

# Serie 70



**Gama completa de cajas para montajes electrónicos de atractivo diseño y altas prestaciones que permiten aunar los conceptos industrial, electrónico y ofimático.**

Fabricadas en ABS de alta calidad, que permite una fácil mecanización y resiste temperaturas de hasta 85°C. Cumplen un grado de protección IP 65 frente a polvo y humedad, mediante el montaje de juntas de EPDM.

Segura y fácil fijación entre tapa y base mediante tornillos, no vistos, e insertos M3. Torretas para montaje circuitos en todas las bases y tapas (excepto tapas de los tamaños -01 y -02).

Doble área de rebaje, tapa y base, que permiten y facilitan la fijación de teclados de membrana. Doble sistema de montaje a pared, mediante pre-mecanizados estándar en la base o fijación exterior mediante escuadras (ABS).

Guías interiores para la fijación vertical de circuitos y torretas en tapa y base para fijación horizontal.

**Color estándar:** gris claro similar a RAL 7035.

**Unidad de embalaje:** tapa, base, 4 tornillos y 4 tapones.

**Accesorios:**

- junta de estanqueidad en caucho EPDM.
- kit fijación a pared multiposición.

**Opciones:**

- mecanizaciones especiales.
- serigrafía.
- pintado interno para blindaje contra radiofrecuencia EMI / RFI, con pintura de base gráfrica, cobre o níquel dependiendo del nivel de protección requerido.
- ABS autoextinguible, según grado UL 94 V0.
- otros colores.

(Otras opciones consulte a su distribuidor).

**Gama completa de caixas para montagens eletrónicas, com design atractivo e altas prestações que permitem conjugar os conceitos: industrial, eletrônico e informático.**

Fabricadas em ABS de alta qualidade, o que permite uma fácil mecanização e resiste a temperaturas de até 85°C. Possuem um grau de proteção IP 65 perante o pó e a humidade, através da montagem de juntas de EPDM.

Fixação fácil e segura entre a tampa e a base através de parafusos, encobertos e insertos M3.

Torretas para montagem de circuitos em todas as bases e tampas (excepto tampas dos tamanhos -01 e -02).

Dupla área de entalhe na tampa e base, que permite e facilita a fixação de teclados de membrana. Duplo sistema de montagem na parede, através de pré-mecanizações standards na base ou fixação exterior através de esquadros (ABS).

Guias interiores para a fixação vertical de circuitos e torretas na tampa e base para fixação horizontal.

**Cor standard:** cinza claro similar a RAL 7035.

**Unidade de embalagem:** tampa, base, 4 parafusos e 4 tampões.

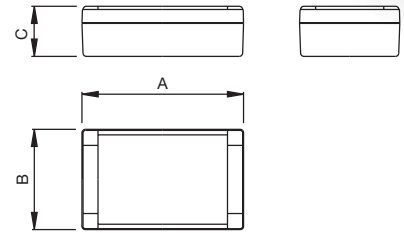
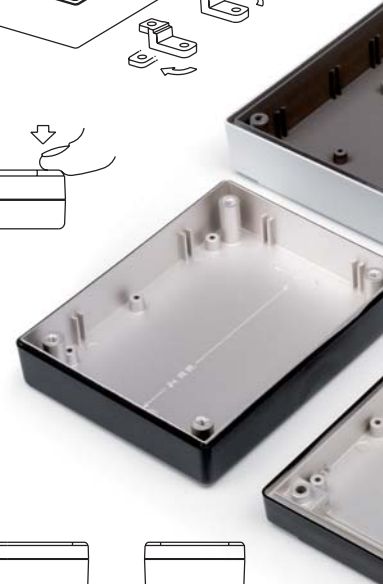
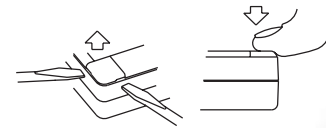
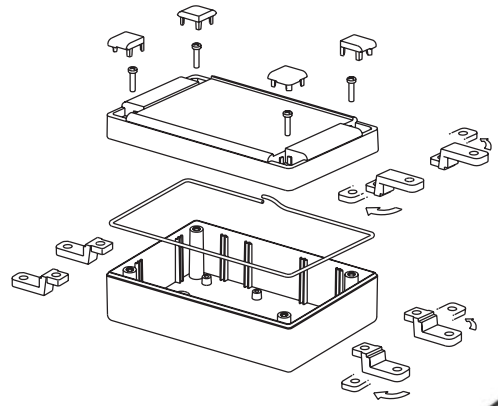
**Acessórios:**

- junta de estanqueidade em borracha EPDM.
- kit de fixação à parede multi-posição.

**Opções:**

- mecanizações especiais.
- serigrafia.
- pintura interna para blindagem contra radiofrequência EMI / RFI, com tinta de base gráfrica, cobre o níquel dependendo do nível de proteção necessário.
- ABS autoextinguível, de acordo com o grau UL 94 V0.
- outras cores.

(Outras opções consulte o seu distribuidor).

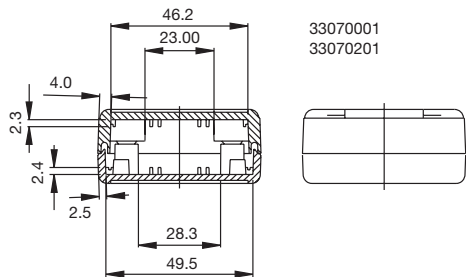


Code	Color Cor		A	B	C
	Gris claro	Cinza claro sim. RAL 7035			
33070001	*		90	55	25
33070201		*	90	55	25
33070002	*		90	55	40
33070202		*	90	55	40
33070004	*		110	85	35
33070204		*	110	85	35
33070007	*		127	75	30
33070207		*	127	75	30
33070008	*		127	75	45
33070208		*	127	75	45
33070011	*		145	90	45
33070211		*	145	90	45
33070014	*		190	120	60
33070214		*	190	120	60
33070016	*		220	145	50
33070216		*	220	145	50
33070017	*		220	145	80
33070217		*	220	145	80

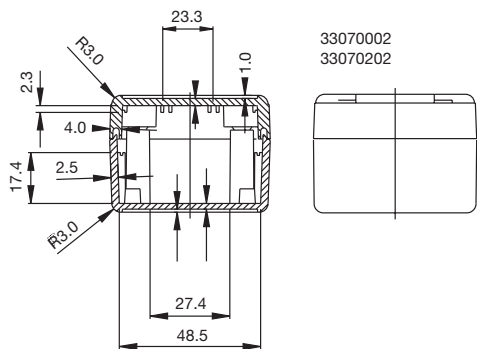
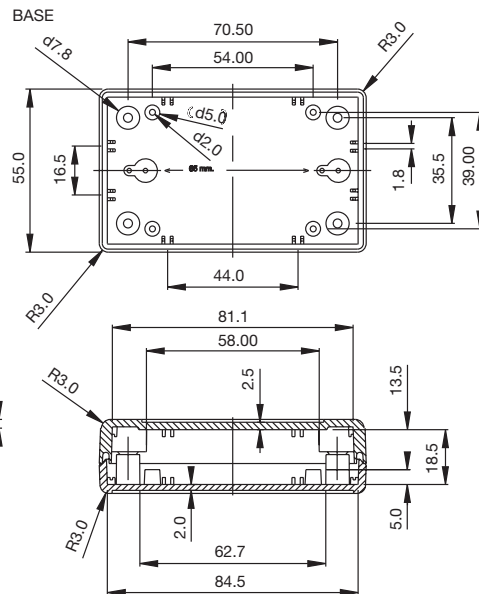
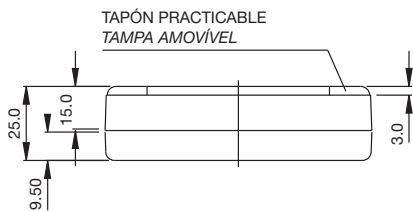
# Serie 70

33070001  
33070201

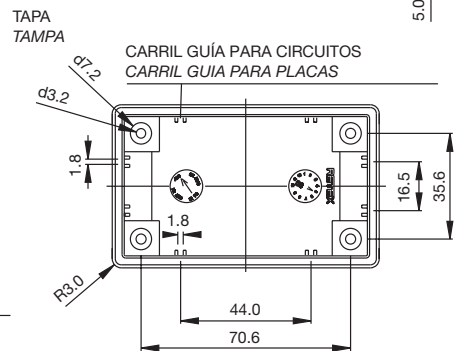
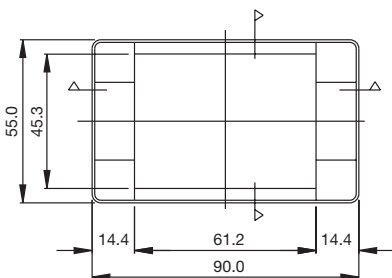
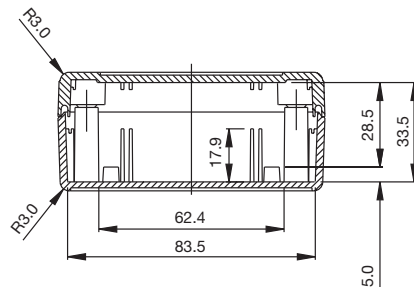
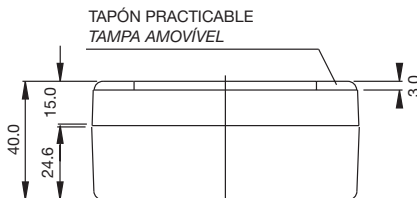
33070002  
33070202



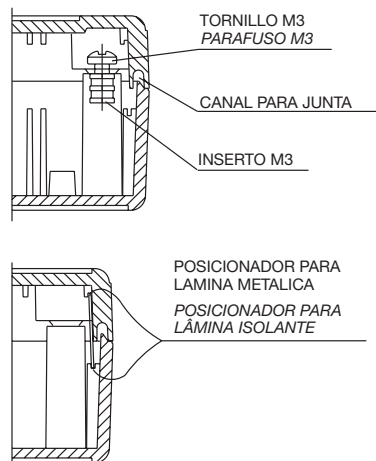
33070001  
33070201



33070002  
33070202



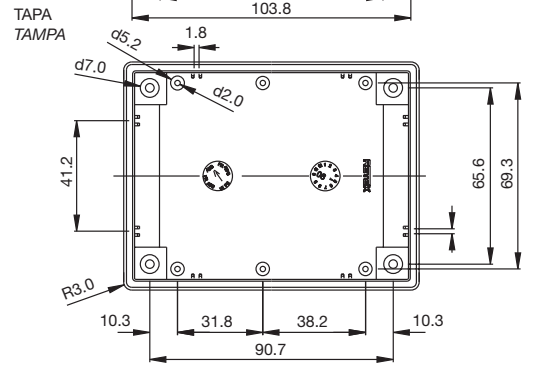
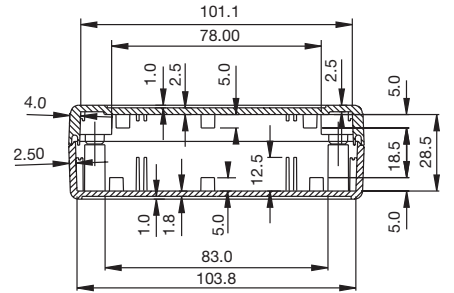
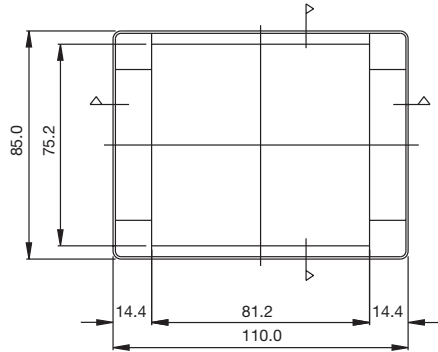
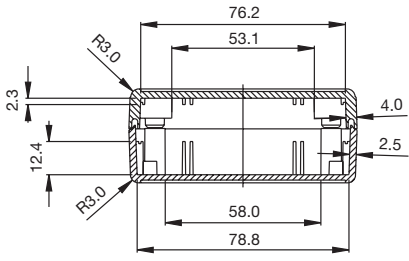
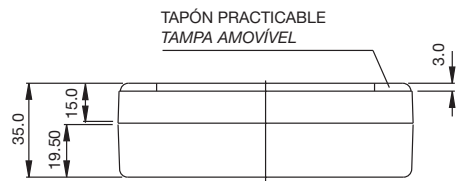
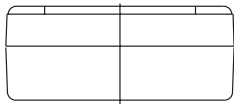
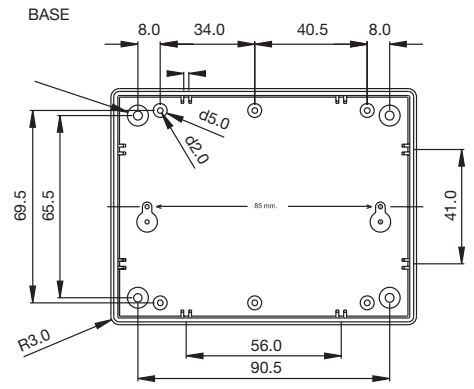
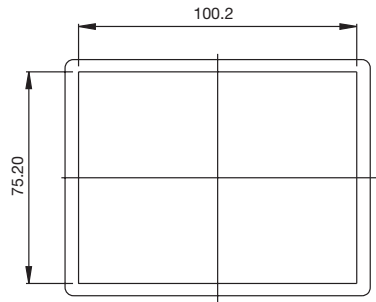
## GENERAL PARA Serie 70 GENERAL PARA Série 70



# Serie 70

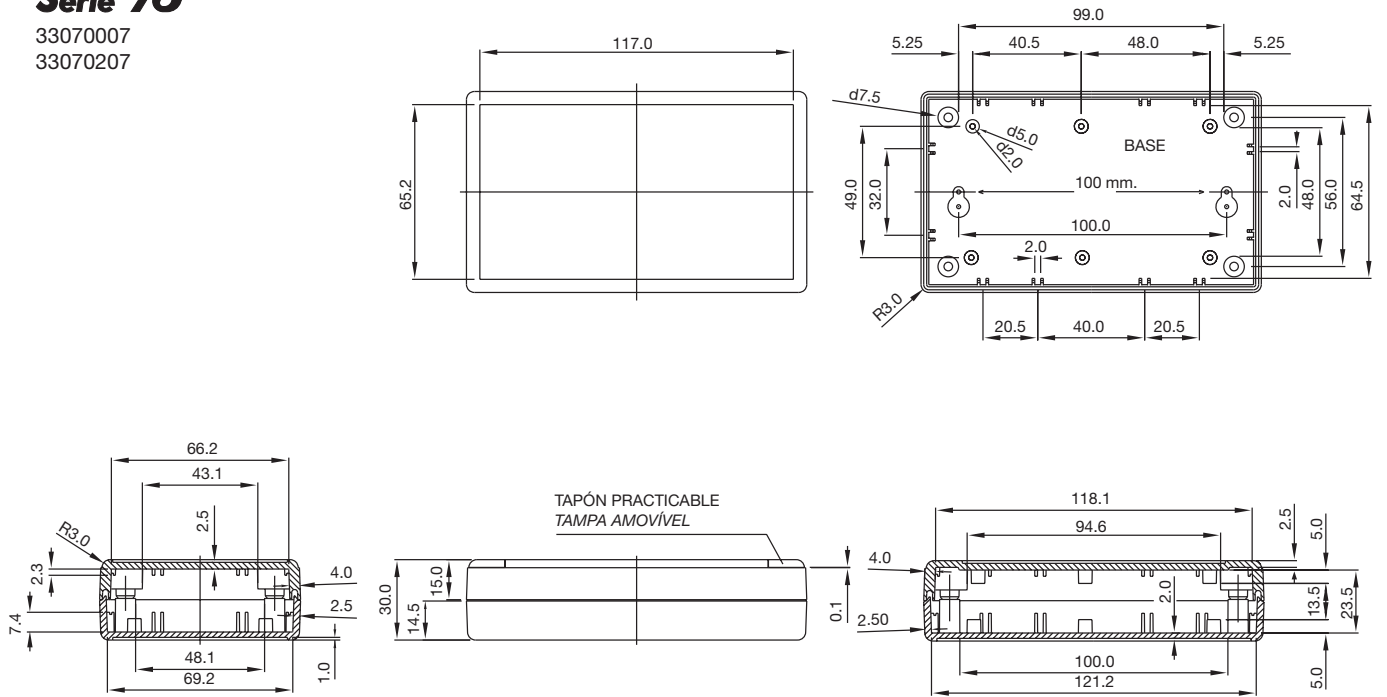
33070004  
33070204

**Serie 70**



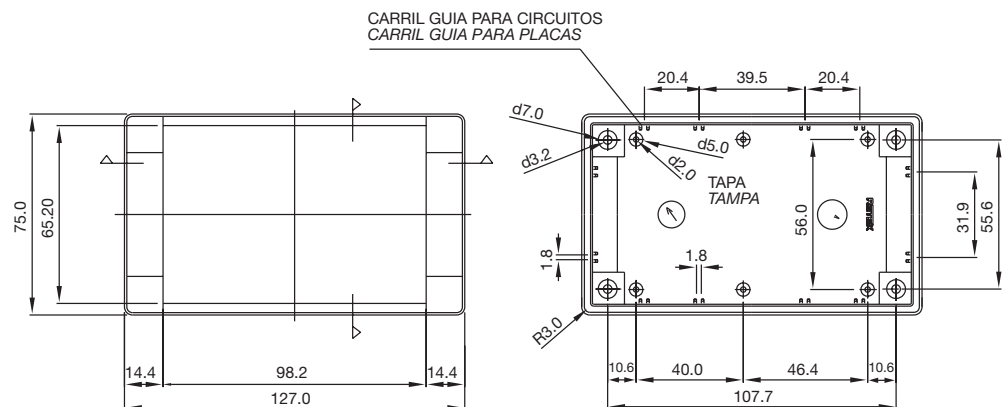
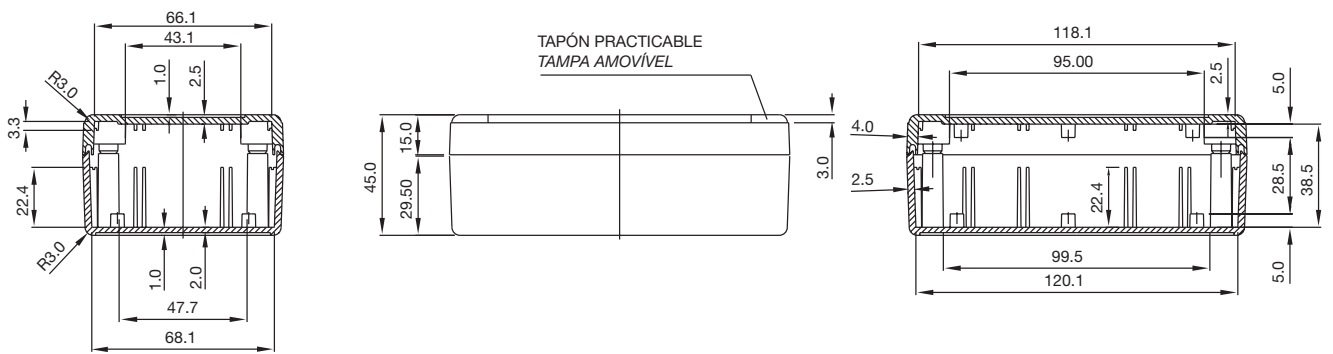
## Serie 70

33070007  
33070207



## Serie 70

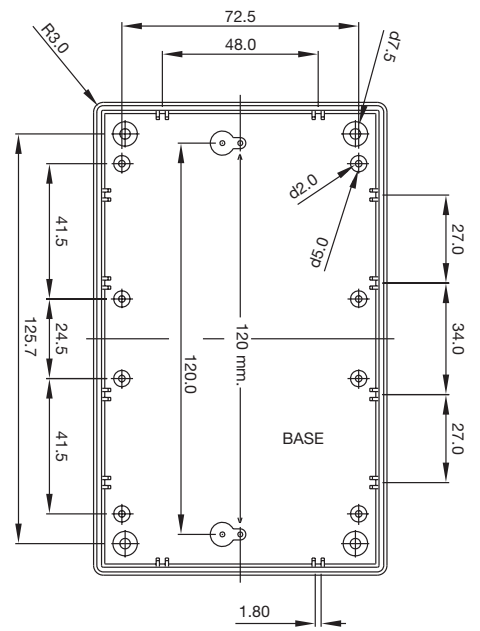
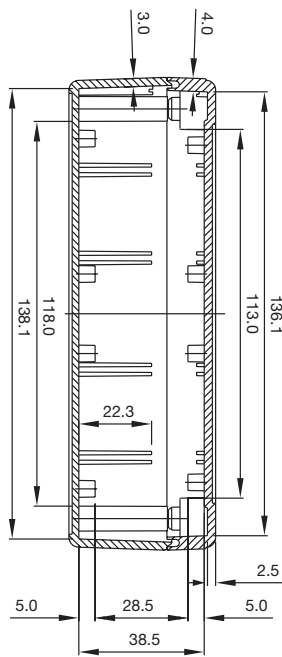
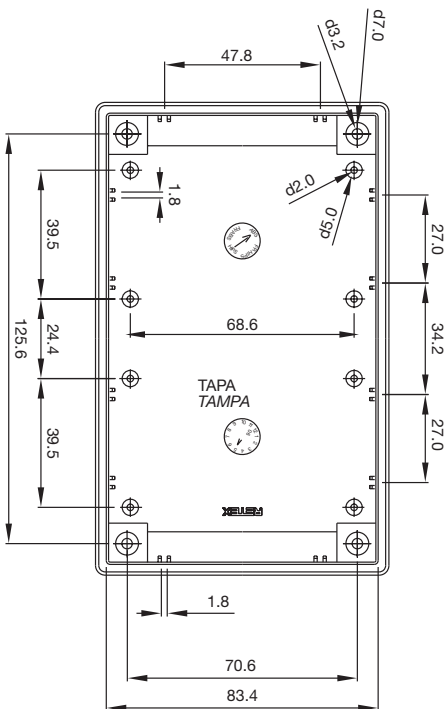
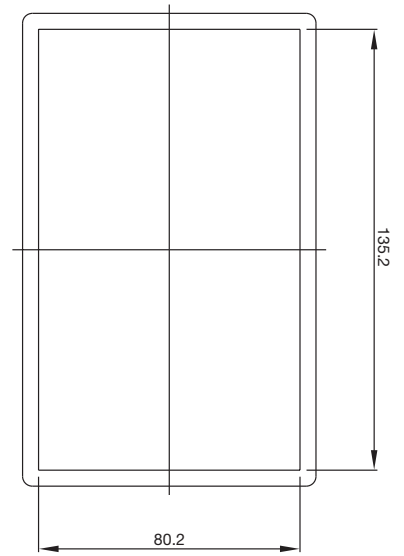
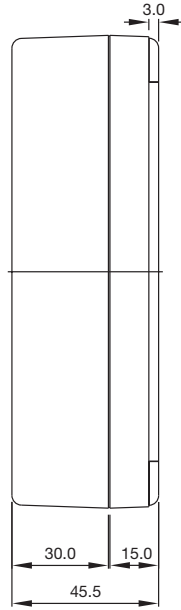
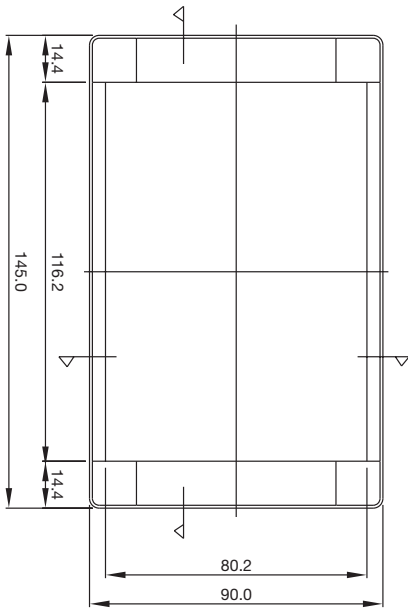
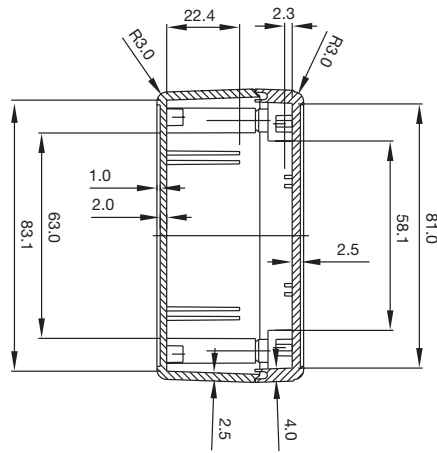
33070008  
33070208



# Serie 70

33070011  
33070211

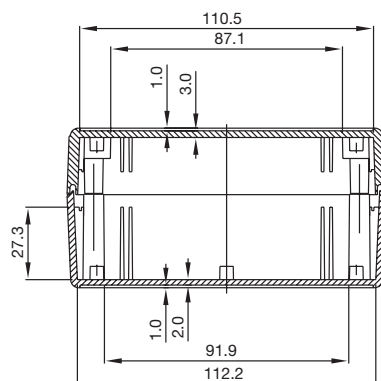
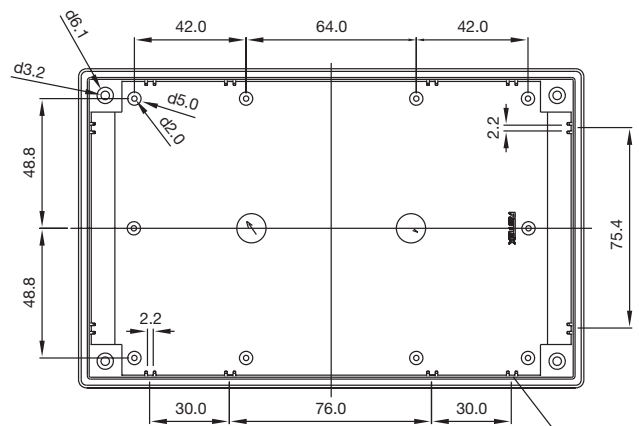
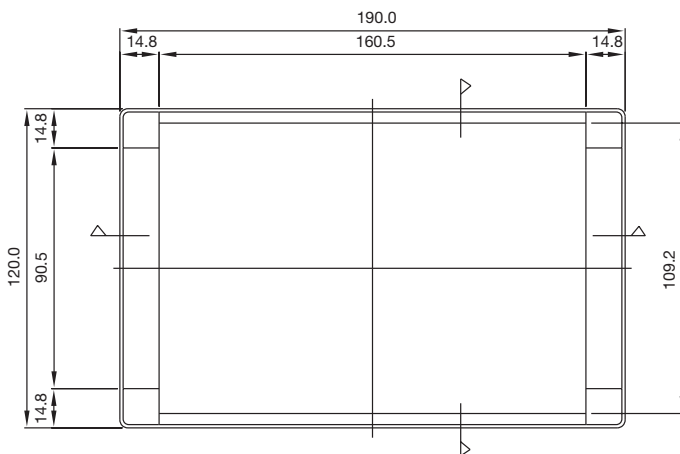
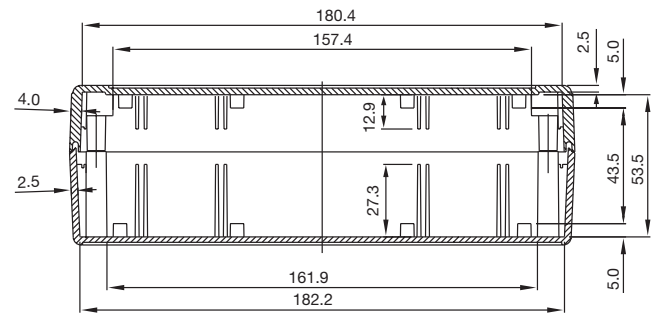
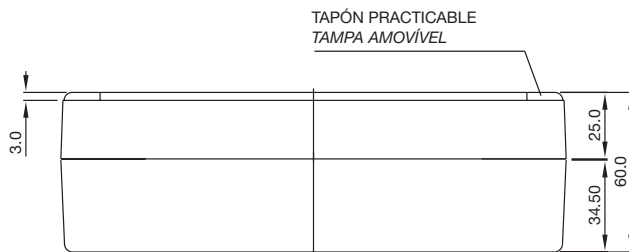
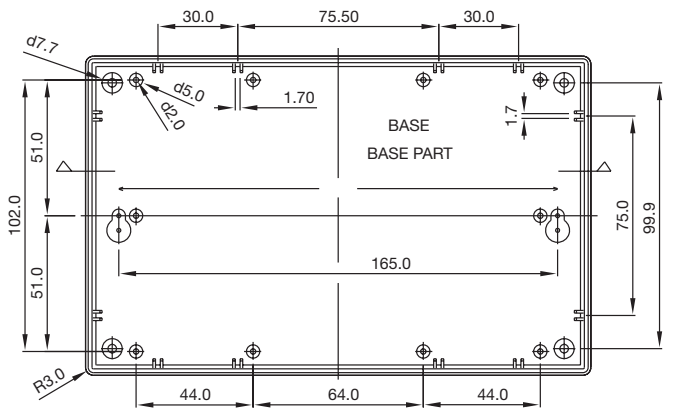
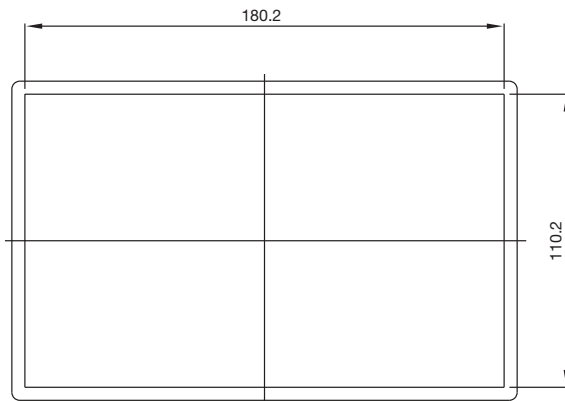
Serie 70



# Serie 70

33070014

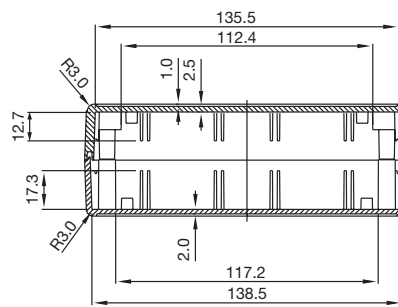
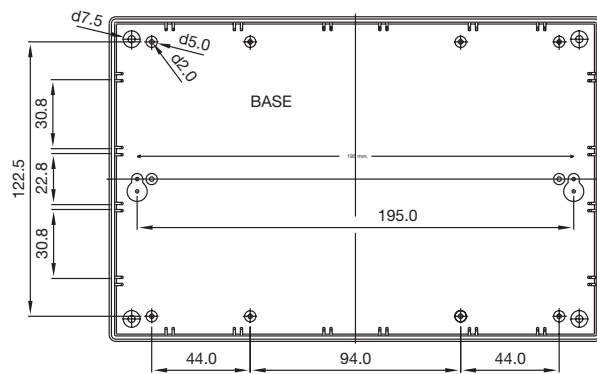
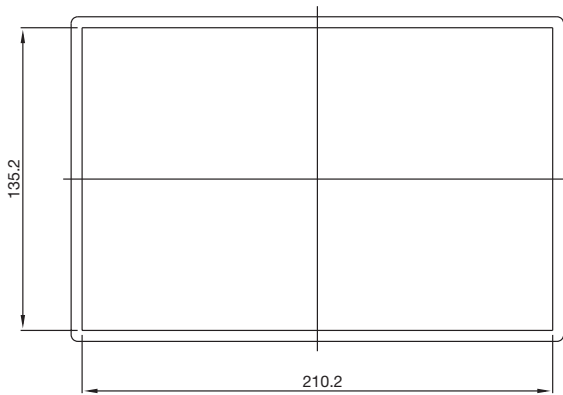
33070214



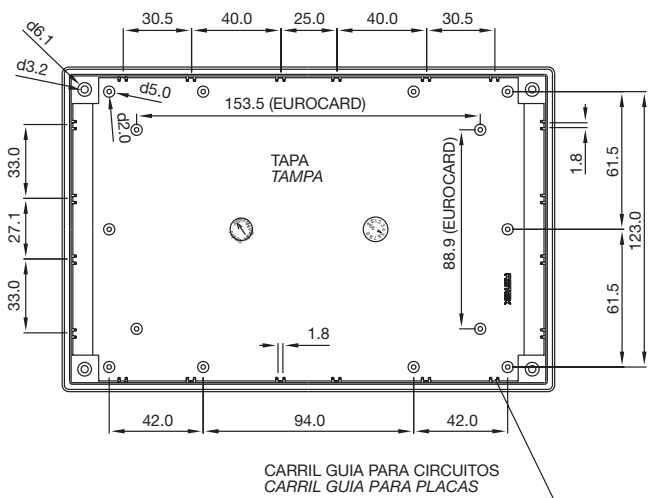
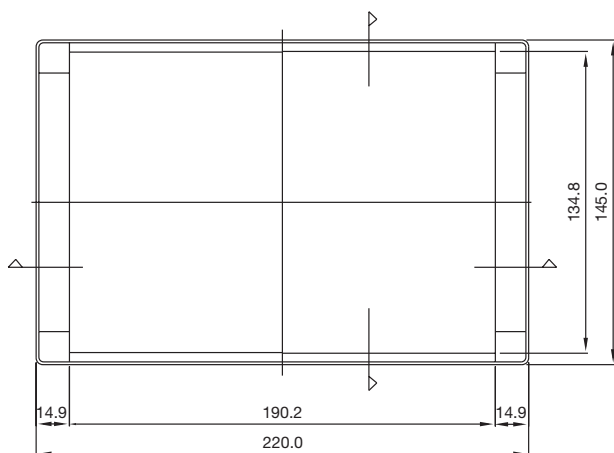
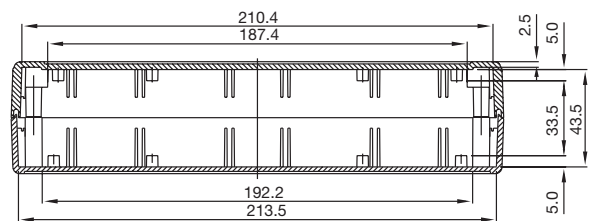
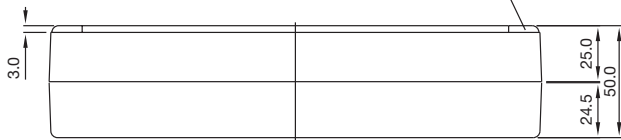
CARRIL GUIA PARA CIRCUITOS  
CARRIL GUIA PARA PLACAS

# Serie 70

33070016  
33070216



TAPÓN PRACTICABLE  
TAMPA AMOVÍVEL

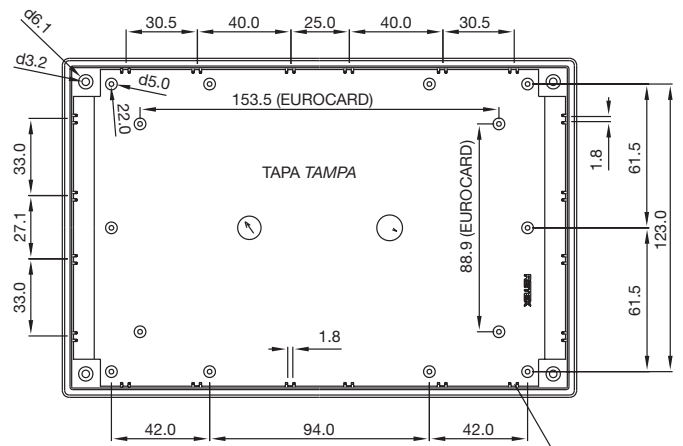
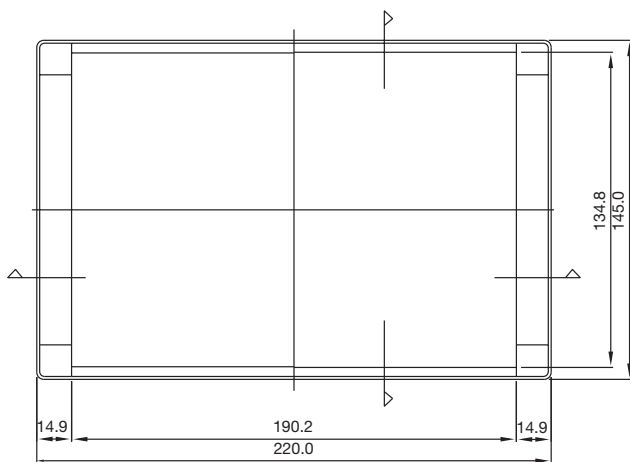
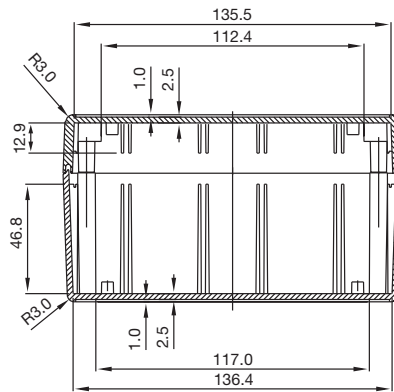
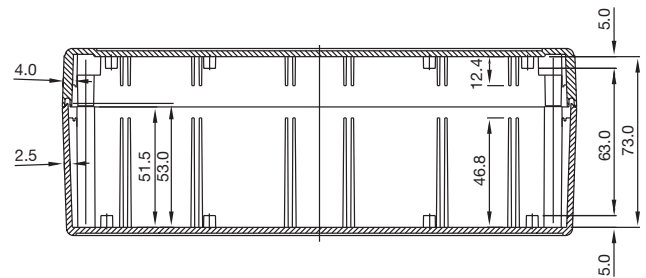
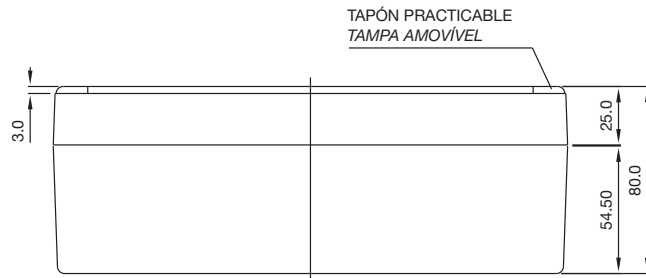
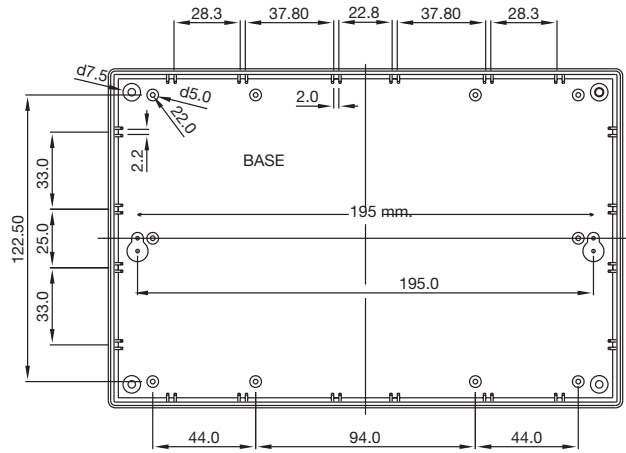
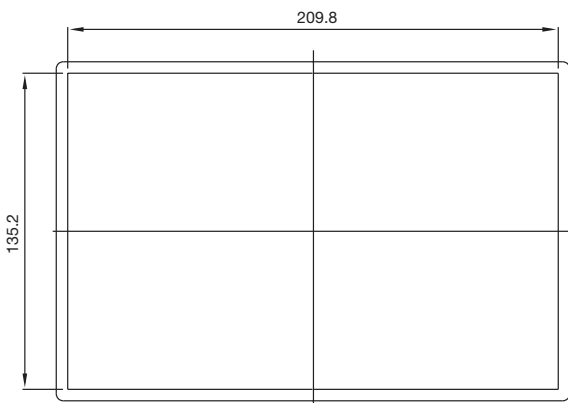




# Serie 70

33070017

33070217



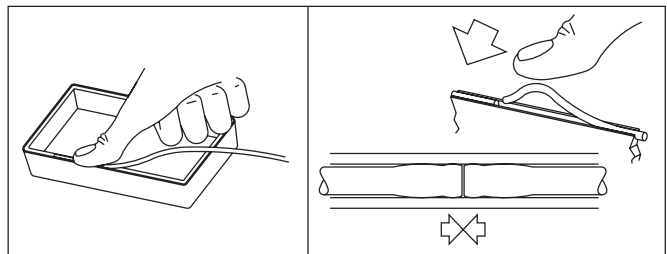
CARRIL GUIA PARA CIRCUITOS  
CARRIL GUIA PARA PLACAS

# Accesorios Acessórios

## Junta Junta

- Fabricada en caucho EPDM. Permite conseguir un elevado grado de protección frente al polvo, humedad y ozono. Nivel de protección IP 65.
- Soporta temperaturas de -20°C a +85°C.
- Fabricada em borracha EPDM. Permite obter um elevado grau de protecção perante o pó, a humidade e ozónio. Nível de protecção IP 65.
- Suporta temperaturas de -20°C até +85°C.

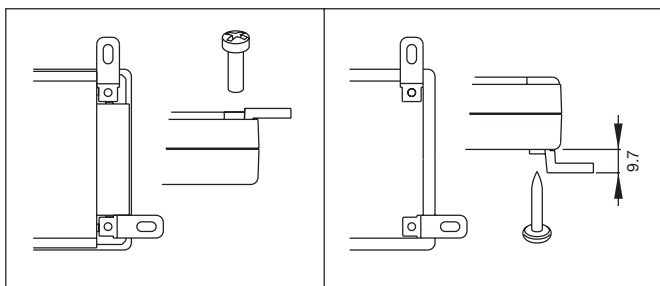
CODE	Por caja	Para caixa
33070041		33070001
		33070002
33070042		33070004
33070043		33070007
		33070008
33070044		33070011
33070045		33070014
33070046		33070016
		33070017



## Fijación pared Fixação à parede

- Permite la fijación de los equipos a pared u otras estructuras. Separación entre caja y pared 1.5 mm (montaje en tapa) y 9.5 mm (montaje en base).
- Fabricado en ABS.
- Adaptable a todos los tamaños con tornillo M3 y autorroscante (excepto en 33070001/201 y 33070002/202 sólo M3 en la tapa). (Existen premecanizados en base para fijarla a pared directamente con tornillos).
- Permite a fixação dos equipamentos à parede ou a outras estruturas. Separação entre caixa e parede de 1,5 mm (montagem na tampa) e de 9,5 mm (montagem na base).
- Fabricado em ABS.
- Adaptável a todos os tamanhos cum parafuso M3 autorroscante (excepto em 33070001/201 e 33070002/202 apenas M3 na tampa). (Existem pré-mecanizações na base para fixá-la directamente à parede com parafusos).

CODE	Color Cor
33070200	Gris claro Cinza claro RAL 7035
33070300	Negro Preto Black RAL 9004



# Datos técnicos

## *Dados técnicos*

CAJA 19" (METAL/PLÁSTICO)  
CAIXA 19 (METAL/PLÁSTICO)

**NIVEL 4**  
**NÍVEL 4**

# Normativa Normativa

## IEC 60297: Equipos normalizados 19" Equipamentos normalizados 19"

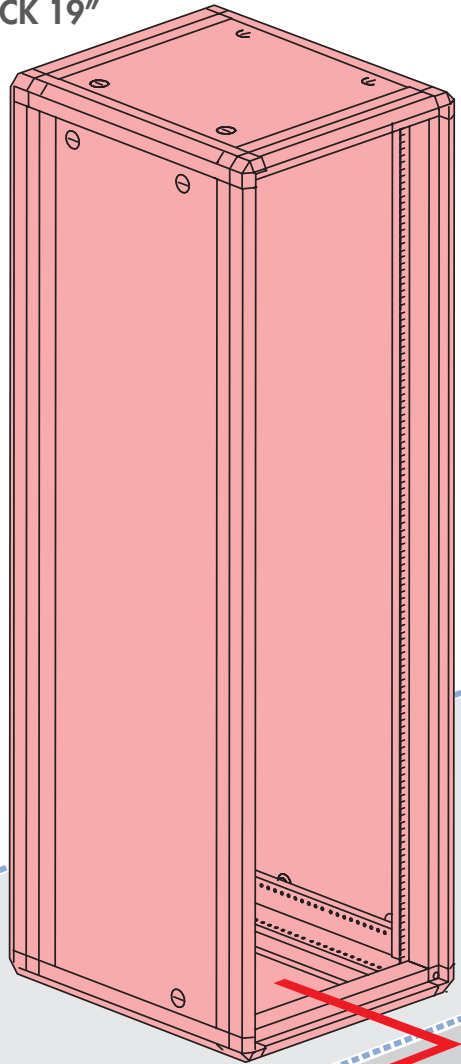
La intercambiabilidad entre equipos de cualquier fabricante en la electrónica profesional es posible gracias a la norma estándar que lo regula: originariamente la DIN 41494, hoy la IEC 60297 (UNE 20539). En un principio creada para aplicaciones militares fue imponiéndose después como un instrumento eficaz de estandarización.

Esta norma engloba cuatro diferentes niveles de construcción, desde la propia carta electrónica hasta el rack de 19" que engloba todo el equipo.

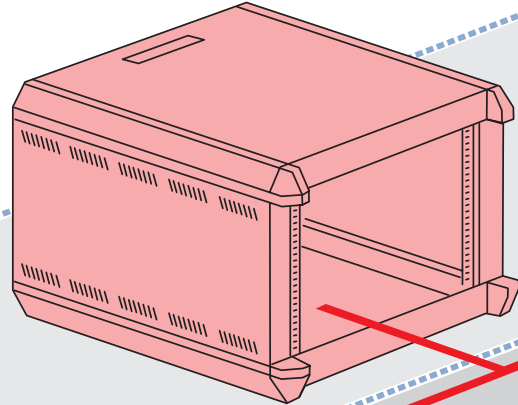
*A permutabilidade entre equipamentos de qualquer fabricante na electrónica profissional é possível graças à norma standard que o regula: originariamente a DIN 41494, hoje a IEC 60297 (UNE 20539). A princípio criada para aplicações militares, foi-se impondo depois como um instrumento eficaz de padronização.*

*Esta norma engloba quatro diferentes níveis de construção, desde a própria placa electrónica até ao rack de 19" que engloba todo o equipamento.*

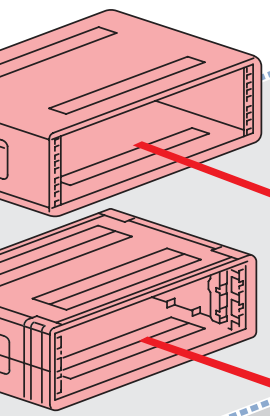
RACK 19"



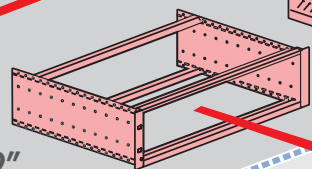
RACK MURAL 19"  
RACK A PAREDE 19



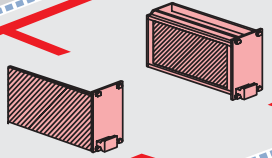
CAJA INSTRUMENTO 19"  
CAIXA 19



SUBRACK 19"

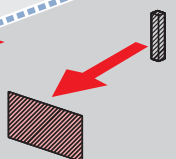


MODULO



CONECTOR IEC 603-2

CARTA PLACA



NIVEL 3  
NÍVEL 3

NIVEL 2  
NÍVEL 2

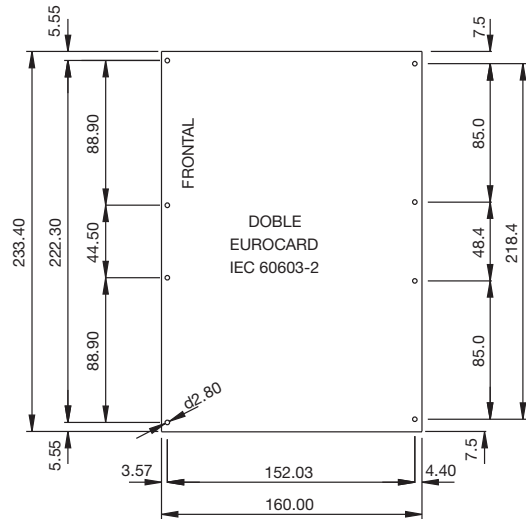
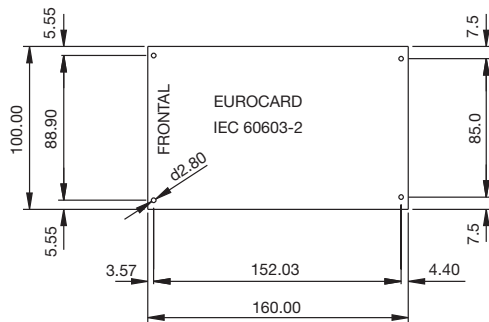
NIVEL 1  
NÍVEL 1

# NIVEL 1

## NÍVEL 1

En el primer nivel se engloban las cartas cuya medida se rige por la norma IEC 60297-3 (originariamente DIN 41494-3; UNE 20539-3). Estas cartas están preparadas para montar conectores con medida normalizada según IEC 60603 (originariamente DIN 41612).

No primeiro nível englobam-se as placas cuja medida se rege pela norma IEC 60297-3 (originariamente DIN 41494-3; UNE 20539-3). Estas placas estão preparadas para montar conectores com medida normalizada conforme o IEC 60603 (originariamente DIN 41612).

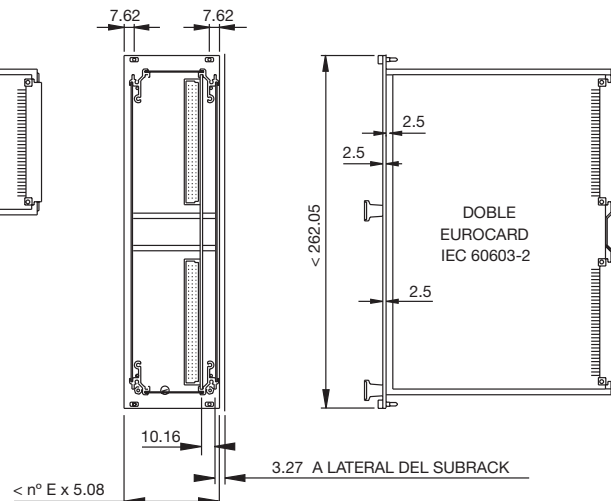
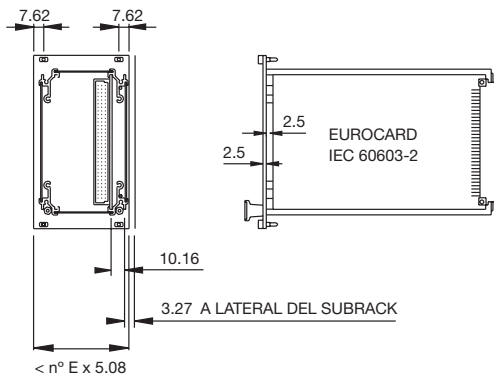
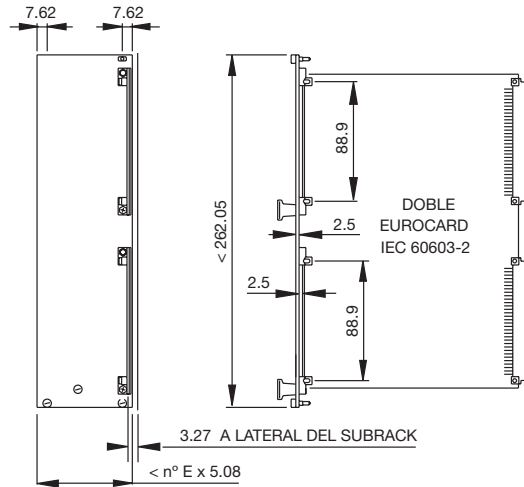
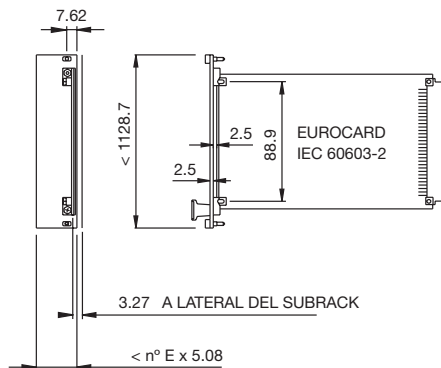


# NIVEL 2

## NÍVEL 2

En el segundo nivel se marcan las dimensiones de los componentes mecánicos a los que se fijan directamente las cartas. Estas dimensiones las establece la norma IEC 60297-3. Son las unidades conectables, básicamente los paneles portacartas y los módulos.

No segundo nível marcam-se as dimensões dos componentes mecânicos nos quais se fixam directamente as placas. Estas dimensões são estabelecidas na norma IEC 60297-3. São as unidades conectáveis, basicamente os painéis porta-placas e os módulos.

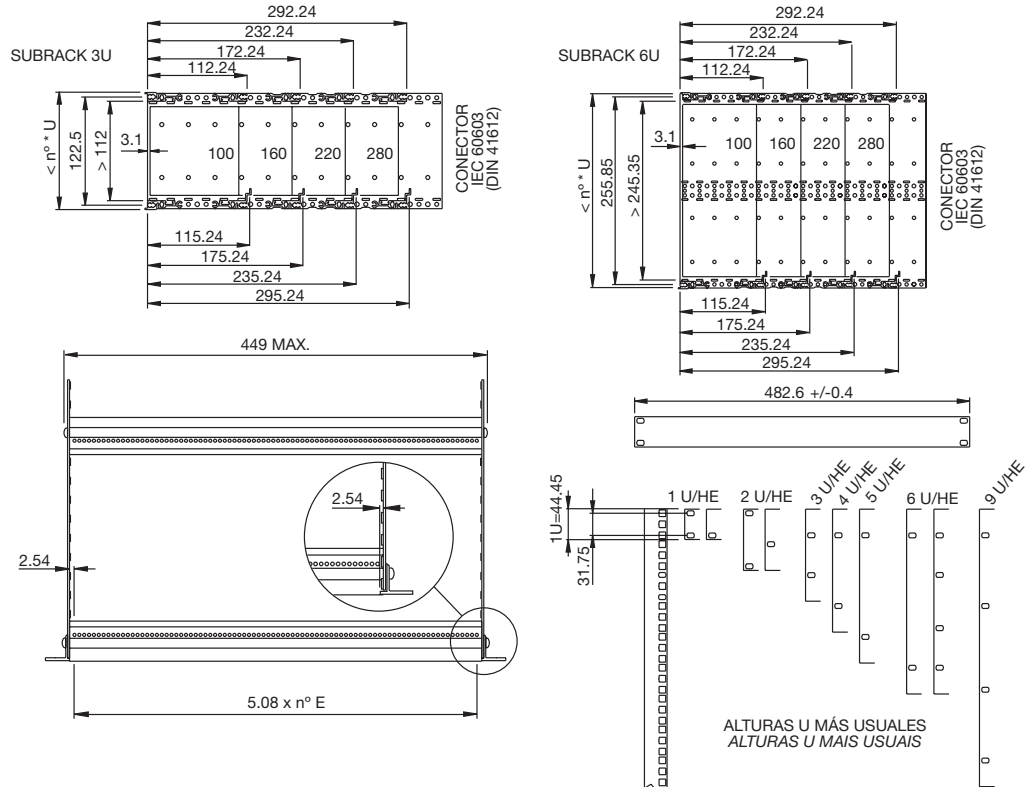


# NIVEL 3 NÍVEL 3

Después están los subracks, chasis generalmente de aluminio en los que se fijan los conectores IEC 60603 a los que se encastan las unidades conectables, y los paneles 19" (llamados así por ser 19" el ancho nominal del panel, o sea  $25.4 \times 19 = 482.6$  mm), que pueden ser lisos o incluir algún elemento electrónico. Sus alturas y anchos se rigen por la norma IEC 60297-1 "Paneles y bastidores" y 3 "Subracks y unidades conectables asociadas" (DIN 41494 1-5, UNE 20539-1 y 3).

Depois estão os subracks, chassi geralmente de alumínio nos quais se fixam os conectores IEC 60603 onde são encastradas as unidades conectáveis, e os painéis 19" (assim chamados por ser 19" a largura nominal do painel, ou seja  $25,4 \times 19 = 482,6$  mm), que podem ser lisos ou incluir algum elemento eletrônico. As suas alturas e larguras regem-se pela norma IEC 60297-1 "Painéis e bastidores" e 3 "Subracks e unidades conectáveis associadas" (DIN 41494 1-5, UNE 20539-1 e 3).

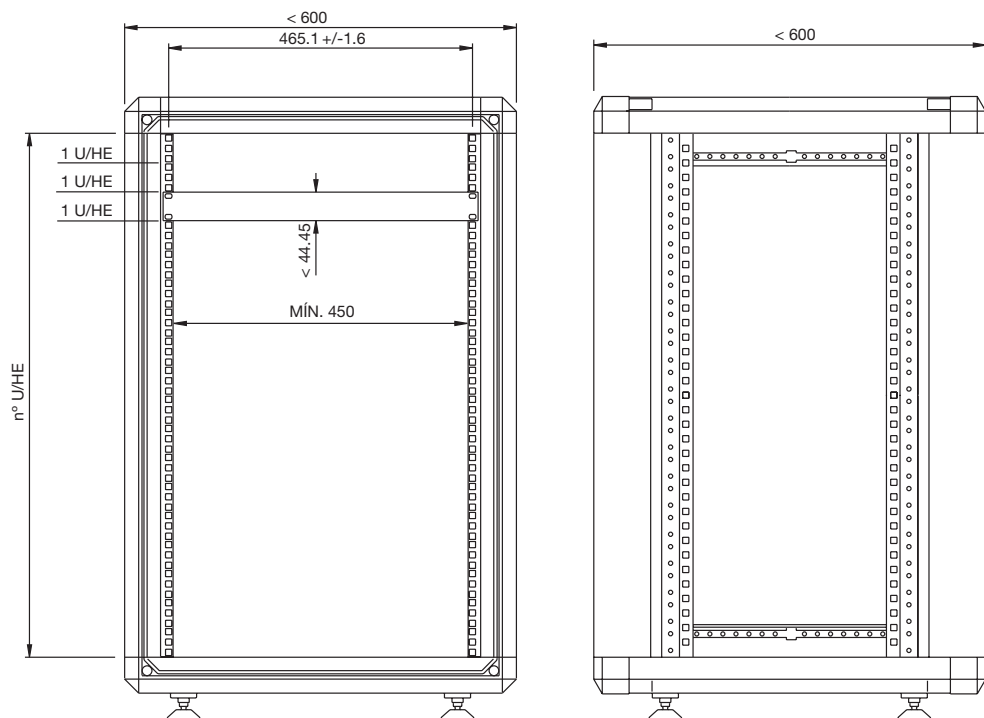
**Datos técnicos**  
**Dados técnicos**



# NIVEL 4 NÍVEL 4

Finalmente están los racks o armarios 19", como unidad final de montaje. En ellos se montan los subracks y paneles 19". Están regidos por la norma IEC 60297-1 y 2 (DIN 41494 1-7, UNE 20539-1 y 2).

Finalmente estão os racks ou armários 19", como unidade final de montagem. Neles são montados os subracks e os painéis 19". Estão regidos pela norma IEC 60297-1 e 2 (DIN 41494 1-7, UNE 20539-1 e 2).



# UL 94 Test de autoextinguibilidad para plásticos

## UL 94 Teste de auto-extinguibilidade para plásticos



Prueba de autoextinguibilidad del material plástico tras retirarle una llama que ha estado prendiendo la muestra durante 10 segundos. La prueba se realiza para comprobar el grado de permanencia de la llama encendida una vez retirado el fuego.

Verificação de auto-extinguibilidade do material plástico após lhe retirar uma chama que esteve a prender a amostra durante 10 segundos. A verificação realiza-se para comprovar o grau de permanência da chama acesa, uma vez retirado o fogo.

Norma	Calificación según la Norma	Grado de autoextinguibilidad
UL 94	V0	La llama se extingue en 10 sg. La muestra no emite partículas.
	V1	La llama se extingue en 25 sg. La muestra no emite partículas.
	V2	La llama se extingue en 25 sg. La muestra emite partículas.
	HB	La llama no se extingue.

Norma	Qualificação segundo a Norma	Grau de auto-extinguibilidade
UL 94	V0	A chama extingue-se em 10 seg. A amostra não emite partículas.
	V1	A chama extingue-se em 25 seg. A amostra não emite partículas.
	V2	A chama extingue-se em 25 seg. A amostra emite partículas.
	HB	A chama não se extingue.

## IP Categorías de protección (grados IP de estanqueidad)

### Categorias de protecção (graus IP de estanqueidade)

De acuerdo a IEC 60529. Para clasificar el envolvente se combinan comúnmente estas dos cifras:

De acordo com IEC 60529. Para classificar o envolvente normalmente combinam-se estes dois números:

1er.dígito 1º dígito	Protegido contra cuerpos sólidos Protegido contra corpos sólidos	2º dígito 2º dígito	Protegido contra líquidos Protegido contra líquidos
0	sin protección. sem protecção.	0	sin protección sem protecção
1	cuerpos diámetro mayor de 50 mm corpos com diâmetro superior a 50 mm	1	gotas de agua en sentido vertical gotas de água em sentido vertical
2	cuerpos diámetro mayor de 12 mm corpos com diâmetro superior a 12 mm	2	gotas de agua en sentido inclinado a 15° gotas de água em sentido inclinado a 15°
3	cuerpos diámetro mayor de 2.5 mm corpos com diâmetro superior a 2,5 mm	3	gotas de agua en sentido inclinado a 60° gotas de água em sentido inclinado a 60°
4	cuerpos diámetro mayor de 1 mm corpos com diâmetro superior a 1 mm	4	gotas de agua en cualquier dirección gotas de água em qualquer direcção
5	el polvo parcialmente o pó parcialmente	5	chorro de agua a presión en cualquier sentido fluxo de água a pressão em qualquer sentido
6	el polvo totalmente o pó totalmente	6	inmersión temporal imersão temporal
		7	inmersión constante hasta 1 m imersão constante até 1 m
		8	inmersión constante en cualquier condición imersão constante em qualquer condição

# Certificado de choque y vibración para el subrack Serie 200

## Certificado de choque e vibração para o subrack Série 200

El uso de equipos electrónicos en el interior de trenes exige la comprobación de que la estructura del subrack no resulte afectada por los nuevos condicionantes de este entorno, como vibraciones o impactos debidos a inercias.

Para ello, una muestra referenciada como Subrack 19" 3U Serie 200 fue suministrada al Certification Technological Center de Applus+© para realizar un ensayo de vibración y choque según especificaciones del apartado 1.3 del documento BN 411 003.

Expediente número: 3.010.019

### Procedimiento de ensayo

El ensayo consiste en someter las muestras referenciadas en el apartado de material recibido a las condiciones de ensayo indicadas en cada uno de los cuatro apartados siguientes:

1. Análisis resonancias útil de fijación
2. Determinación de las frecuencias de resonancia
3. Ensayo de resistencia a la vibración
4. Ensayo de choque

Para cada apartado se presenta en la página correspondiente las condiciones de ensayo aplicadas así como los resultados obtenidos.

### Equipo de ensayo

Excitador de vibración LDS tipo V 850-440

Acelerómetros PCB modelo 352C41

Sistema de control y adquisición DACTRON

### Fijación de la muestra a la mesa de vibración

La muestra se instala sobre un vibrador mediante un útil de aluminio, simulando las condiciones reales de montaje de la muestra. El útil de aluminio se fija al vibrador mediante tornillos M8.

Para la vibración en el eje vertical, la muestra se instala sobre el vibrador situado en posición vertical y para las direcciones longitudinal y transversal, se sitúa sobre la mesa deslizante conectada al vibrador en su posición horizontal.

Los siguientes resultados fueron obtenidos en cada apartado:

1. el útil de fijación no presenta frecuencia de resonancia en el rango de 5 a 100 Hz.
- 2, 3 y 4. ninguna anomalía ni rotura aparente

En diferentes páginas del expediente se presentan fotografías de la posición de la muestra en la mesa de vibración.

*O uso de equipamentos eletrônicos no interior de comboios exige a comprovação de que a estrutura do subrack não seja afetada pelos novos condicionantes deste ambiente, como vibrações ou impactos devidos a inércias.*

*Para isto, uma amostra referenciada como Subrack 19" 3U Série 200, foi fornecida ao Certification Technological Center de Applus+© para a realização de um ensaio de vibração e choque, conforme as especificações da secção 1.3 do documento BN 411 003.*

Expediente número: 3.010.019

### Procedimento de ensaio

O ensaio consiste em submeter as amostras referenciadas na secção de material recebido, às condições de ensaio indicadas em cada uma das quatro secções seguintes:

1. Análise ressonâncias utensílio de fixação
2. Determinação das frequências de ressonância
3. Ensaio de resistência à vibração
4. Ensaio de choque

Para cada secção são apresentadas na página correspondente, as condições de ensaio aplicadas, bem como os resultados obtidos.

### Equipa de ensaio

Excitador de vibração LDS tipo V 850-440

Acelerómetros PCB modelo 352C41

Sistema de controlo e aquisição DACTRON

### Fixação da amostra à mesa de vibração

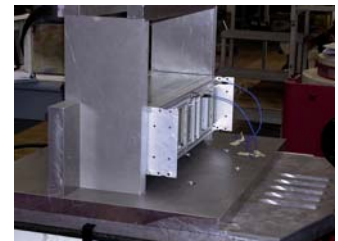
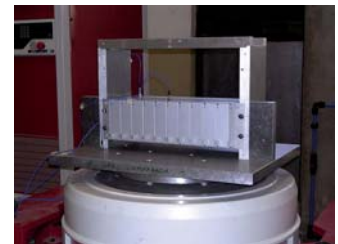
A amostra é instalada sobre um vibrador mediante um utensílio de alumínio, simulando as condições reais de montagem da amostra. O utensílio de alumínio é fixado ao vibrador com parafusos M8.

Para a vibração no eixo vertical, a amostra é instalada sobre o vibrador situado na posição vertical e para as direcções longitudinal e transversal, situa-se sobre a mesa deslizante ligada ao vibrador na sua posição horizontal.

Os resultados seguintes foram obtidos em cada secção:

1. o utensílio de fixação não apresenta frequência de ressonância no intervalo de 5 a 100 Hz.
- 2, 3 e 4: nenhuma anomalia ou ruptura aparente.

Em diferentes páginas do dossiê são apresentadas fotografias da posição da amostra na mesa de vibração.





# Materiales

## Materialais

La utilización del material idóneo hace posible que la pieza cumpla los requerimientos exigidos. En estas tablas se muestra un resumen de los datos técnicos de las piezas RETEX.

A utilização do material idóneo faz com que a peça cumpra todos os requisitos exigidos. Estas tabelas mostram um resumo dos dados técnicos das peças RETEX.



<b>Metálicos</b>				
<b>Material</b>	<b>Fabricación</b>	<b>Tratamiento</b>	<b>Normativa</b>	<b>Acabados</b>
Perfil de aluminio	Extrusionado	Tratamiento de templado T5, a salida de matriz	Calidad AA 6063	Pintado Anodizado
Plancha de aluminio, espesor 1,2 mm	Laminado en frío	Templado parcial	Calidad AA 1050 UNE 38.114	Pintado Anodizado
Plancha de aluminio, otros espesores	Laminado en frío	Templado parcial	Calidad AA 5005 UNE 38.335	Pintado Anodizado
Plancha de acero, varios espesores	Laminado en frío	Templado parcial	Calidad AP 02 UNE 36.086	Pintado Cincado plata
Barra de acero	Conformado en frío	Templado parcial	Varios	Pintado Cincado plata

<b>Plásticos</b>				
<b>Material</b>	<b>Fabricación</b>	<b>Temperatura</b>	<b>Rigidez dieléctrica</b>	<b>Grado de inflamabilidad</b>
ABS	Inyección	de reblandecimiento (ISO 306) 95	(DIN VDE 0303) 31 KV/mm	UL 94 HB
PA	Inyección	de deformación HDT ISO 75 A (1,8Mpa) 200 B (0,45 MPA) 205	IEC 240 40 KV/mm	UL 94 HB
PC	Inyección	de deformación ISO 75 18,6 Kg/cm <sup>2</sup> 144C	ASTM D30 149KV/mm	UL 94 HB
PVC	Extrusión	de reblandecimiento 75°C		No arde

<b>Metálicos</b>				
<b>Material</b>	<b>Fabricação</b>	<b>Tratamento</b>	<b>Normativa</b>	<b>Acabamentos</b>
Perfil de alumínio	Extrudido	Tratamento de têmpera T5, à saída da matriz	Qualidade AA 6063	Pintura Anodizado
Placa de alumínio, espessura 1,2 mm	Laminada a frio	Têmpera parcial	Qualidade AA 1050 UNE 38.114	Pintura Anodizado
Placa de alumínio, outras espessuras	Laminada a frio	Têmpera parcial	Qualidade AA 5005 UNE 38.335	Pintura Anodizado
Placa de aço, várias espessuras	Laminada a frio	Têmpera parcial	Qualidade AP 02 UNE 36.086	Pintura Zincado prata
Barra de aço	Moldada a frio	Têmpera parcial	Vários	Pintura Zincado prata

<b>Plásticos</b>				
<b>Material</b>	<b>Fabricação</b>	<b>Temperatura</b>	<b>Rigidez dieléctrica</b>	<b>Grau de inflamabilidade</b>
ABS	Injecção	de amolecimento (ISO 306) 95	(DIN VDE 0303) 31 KV/mm	UL 94 HB
PA	Injecção	de deformação HDT ISO 75 A (1,8Mpa) 200 B (0,45 MPA) 205	IEC 240 40 KV/mm	UL 94 HB
PC	Injecção	de deformação ISO 75 18,6 Kg/cm <sup>2</sup> 144C	ASTM D30 149KV/mm	UL 94 HB
PVC	Extrusão	de amolecimento 75°C		Não arde

# Acabados Acabamentos

El acabado de las piezas proporciona, además de color y aspecto visual, protección del material frente a variaciones en la humedad, temperatura, rayos UV y rasguños ocasionados por el uso.

*O acabamento das peças proporciona, além da cor e do aspecto visual, a protecção do material face às variações na humidade, temperatura, raios UV e arranhadelas provocadas pelo uso.*



Acabado	Características
Pintura epoxy gris grafito texturizado mate	Se realiza en acero y aluminio. Recubrimiento químico epoxídico con las coloraciones de la escala RAL con polimerización a 200°C, espesor medio 150-200 µm. Proporciona una alta protección a la pieza además de mejorar la estética y el acabado y la seguridad al tacto en los cantos de la plancha. Certificado según EN 10204. Acorde a RoHS.
Pintura epoxy gofrado brillo/mate	Se realiza en acero y aluminio. Recubrimiento químico epoxídico con las coloraciones de la escala RAL con polimerización a 200°C, espesor medio 150-200 µm. Proporciona una alta protección a la pieza además de mejorar la estética y el acabado y la seguridad al tacto en los cantos de la plancha. Acorde a RoHS.
Anodizado	Se realiza sólo en aluminio. Consiste en la oxidación total de las capas interior y exterior del material (espesor medio 15 µm, Clase 15) por medios electrolíticos y posterior sellado del poro, realizando éste con sales metálicas o agua a ebullición con aditivos metálicos. Se proporciona de esta manera resistencia a la abrasión, los impactos y mejorando su disposición dieléctrica y su resistencia a la oxidación. Acorde a RoHS.
Pasivado	Recubrimiento filmógeno transparente conductor del aluminio, no afecta a la capa de óxido de aluminio o boehmita. El proceso se realiza con un desengrase químico ecológico y biodegradable, activado del aluminio e inmersión posterior en pasivado no crómico, con enjuagues enérgicos y con tres aguas de aclarado y posterior secado de la pieza. Acorde a RoHS.
Cincado plata	Consiste en la preparación química de la pieza con desengrase químico y electrolítico biodegradable y ecológico, decapado solución ácida y cincado ácido electrolítico con el que se consigue un espesor de recubrimiento medio de 10-12 µm, con pasivado posterior en blanco o azulado. Para los pasivados se ha utilizado Cr Trivalente, para evitar la corrosión. Resistencia a la corrosión roja: 90 hrs, en pasivado blanco. Acorde a RoHS.
Cincado negro	Consiste en la preparación química de la pieza con desengrase químico y electrolítico biodegradable y ecológico, decapado solución ácida y cincado ácido electrolítico con el que se consigue un espesor de recubrimiento medio de 10-12 µm, con pasivado posterior en negro. Para el pasivado negro se utiliza nitrato de plata, para evitar la corrosión. Resistencia a la corrosión roja: 130 HNS Acorde a RoHS.

Acabamento	Características
Tinta epoxy cinza grafite texturizado mate	<i>Realiza-se em aço e alumínio. Revestimento químico epoxídico com as colorações da escala RAL com polimerização a 200°C, espessura média 150-200 µm. Proporciona uma alta protecção à peça, Além de melhorar a estética e o acabamento e a segurança ao tacto nos cantos da placa. Certificado de acordo com EN 10204. Conforme a RoHS.</i>
Tinta epoxy gofrado brilho/mate	<i>Realiza-se em aço e alumínio. Revestimento químico epoxídico com as colorações da escala RAL com polimerização a 200°C, espessura média 150-200 µm. Proporciona uma alta protecção à peça, Além de melhorar a estética e o acabamento e a segurança ao tacto nos cantos da placa. Conforme a RoHS.</i>
Anodizado	<i>Realiza-se apenas em alumínio. Consiste na oxidação total das capas interior e exterior do material (espessura média 15 µm, Classe 15) por meios electrolíticos e posterior selagem do poro sendo realizado com sais metálicos ou água em ebulição com aditivos metálicos. Desta maneira, proporciona-se resistência à abrasão, aos impactos e melhora a sua disposição dieléctrica e a sua resistência à oxidação. Conforme a RoHS.</i>
Passivado	<i>Revestimento filmogénio transparente condutor de alumínio, não afecta a camada de óxido de alumínio ou boemite. O processo realiza-se com um desengorduramento químico ecológico e biodegradável, activado do alumínio e imersão posterior em passivado não crómico, com enxaguamentos enérgicos e com três águas de purificação e secagem posterior da peça. Conforme a RoHS.</i>
Zincado prata	<i>Consiste na preparação química da peça com desengorduramento químico e electrolítico biodegradável e ecológico, decapagem em solução ácida e zincagem ácida electrolítica com a qual se consegue uma espessura de revestimento médio de 10-12 µm com passivado posterior em branco ou azulado. Para os passivados utilizou-se Crómio Trivalente para evitar a corrosão. Resistência à corrosão vermelha: 90 horas, em passivado branco. Conforme a RoHS.</i>
Zincado preto	<i>Consiste na preparação química da peça com desengorduramento químico e electrolítico biodegradável e ecológico, decapagem em solução ácida e zincagem ácida electrolítica com a qual se consegue uma espessura de revestimento médio de 10-12 µm com passivado posterior em preto. Para o passivado preto utilizou-se nitrato de prata para evitar a corrosão. Resistência à corrosão vermelha: 130 HNS Conforme a RoHS.</i>

# ISO 9001 ISO 9001

De acuerdo con la política de calidad expresada e impulsada por Retex, S.A., se establece y se aplica un sistema de calidad de acuerdo con los principios de la norma internacional ISO 9001:2000.

El Sistema de Gestión de la Calidad adoptado asegura la calidad de los productos y la eficiencia de los procesos, los cuales han de ser sometidos a acciones de mejora continua.

El Sistema de Gestión de la Calidad establecido comprende los procedimientos e instrucciones necesarios para la adecuada gestión competitiva de Retex, S.A., los cuales están recogidos documentalmente y agrupados en el presente Manual de Gestión de la Calidad, que se distribuye entre los responsables principales de los procesos involucrados y se pone a disposición del cliente para su conocimiento.

Retex, S.A. establece, documenta, implanta y mantiene un sistema de gestión de la calidad, y mejora continuamente, con revisiones periódicas, para conseguir mejorar la eficacia de manera continuada, con base en los requisitos de la norma ISO 9001:2000 Sistema de gestión de la calidad.

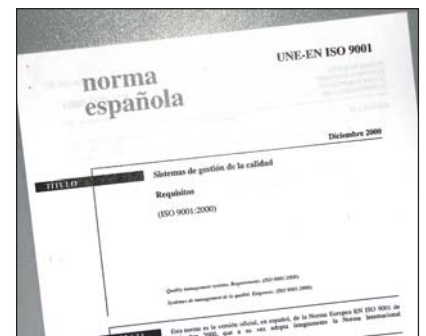
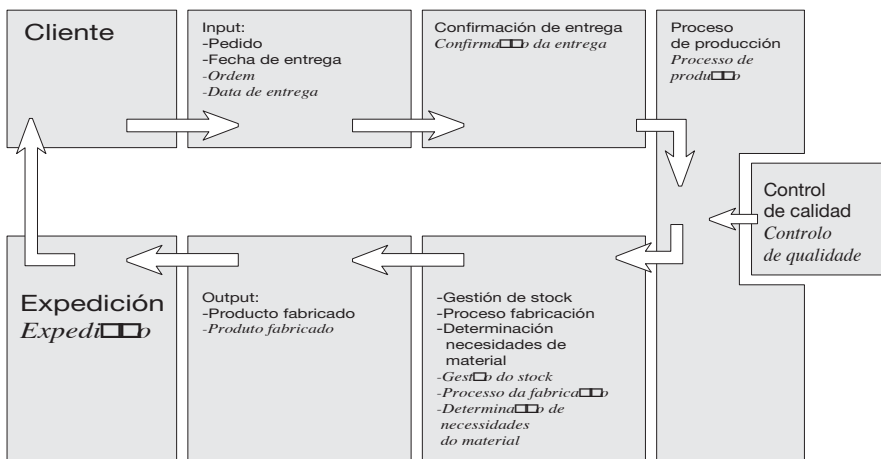
*De acordo com a política de qualidade expressa e impulsionada pela RETEX S.A., estabelece-se e aplica-se um sistema de qualidade de acordo com os princípios da norma internacional ISO 9001:2000.*

*O Sistema de Gestão da Qualidade adoptado, assegura a qualidade dos produtos e a eficiência dos processos, os quais continuarão a ser submetidos a acções de melhoria contínua.*

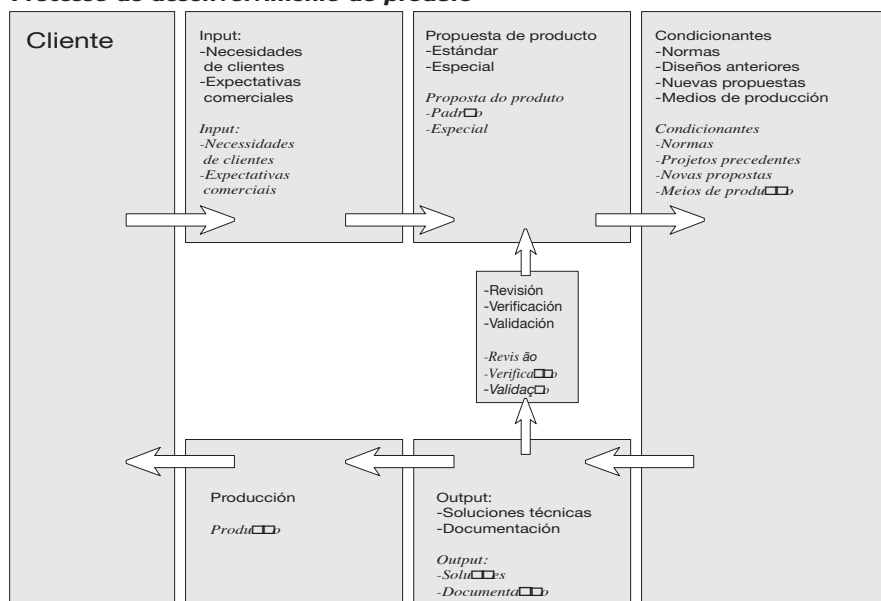
*O Sistema de Gestão da Qualidade estabelecido compreende os procedimentos e instruções necessárias para a adequada gestão competitiva da Retex, S.A., os quais estão recolhidos documentalmente e agrupados no presente Manual de Gestão da Qualidade, que é distribuído entre os responsáveis principais dos processos envolvidos e coloca-se à disposição do cliente para o seu conhecimento.*

*A Retex, S.A. estabelece, documenta, implanta e mantém um sistema de gestão da qualidade e melhoria contínua, com revisões periódicas, para aumentar a eficácia de maneira continuada, com base nos requisitos da norma ISO 9001:2000 Sistema de gestão da qualidade.*

## Gestión comercial Gestão comercial



## Proceso de desarrollo de producto Processo de desenvolvimento do produto



# ROHS

"Por eso parece necesario aproximar las leyes de los Estados Miembros en este campo y contribuir a la protección de la salud humana y a la recuperación de los equipos eléctricos y electrónicos de acuerdo al medioambiente y a la gestión del desecho".

## Directiva 2002/95/EC Introducción (1)

La creciente acumulación de residuos en forma de metales pesados en el medio ambiente hace necesario la limitación por parte de los fabricantes de su utilización. RETEX se compromete a no utilizar estas materias primas en sus productos a partir del 1 de Julio de 2006, según exige la directiva comunitaria RoHS.

El llamado RoHS (Restriction of Hazardous Substances, Restricción de sustancias peligrosas) del 27 de Enero del 2003 prohíbe el uso de ciertas sustancias en los nuevos equipos eléctricos y electrónicos puestos en el mercado a partir del 1 de Julio de 2006. Las sustancias prohibidas son metales pesados como el plomo, cadmio, mercurio, y anticorrosivos como el cromo hexavalente y retardantes de las llamas como el bifenilo polibromado (PBB) o éteres de difenilo polibromado (PBDE), que no podrán estar contenidas en ninguna parte integrante del producto.

Los productores e importadores de productos electrónicos trabajan en soluciones internas y externas para la implementación de las demandas que el RoHS ha generado.



*"Por isso parece necessário aproximar as leis dos Estados Membros neste campo e contribuir para a protecção da saúde humana e a recuperação dos equipamentos eléctricos e electrónicos de acordo com o meio ambiente e à gestão dos resíduos".*

## Directiva 2002/95/EC Introdução (1)

*A crescente acumulação de resíduos em forma de metais pesados no meio ambiente, torna necessário a limitação por parte dos fabricantes da sua utilização. A RETEX compromete-se a não utilizar estas matérias-primas nos seus produtos a partir de 1 de Julho de 2006, segundo exige a directiva comunitária RoHS.*

*O chamado RoHS (Restriction of Hazardous Substances, Restrição de substâncias perigosas) de 27 de Janeiro de 2003 proíbe o uso de certas substâncias nos novos equipamentos eléctricos e electrónicos colocados no mercado a partir de 1 de Julho de 2006.*

*As substâncias proibidas são metais pesados como o chumbo, cádmio, mercúrio e anticorrosivos como o cromo hexavalente e retardantes das chamas como o bifenilo polibromado (PBB) ou éteres de difenilo polibromado (PBDE), que não poderão estar contidos em nenhuma parte integrante do produto.*

*Os produtores e importadores de produtos electrónicos trabalham em soluções internas e externas para a implementação das exigências geradas pela RoHS.*



**América del Norte**

Estados Unidos  
México

**América del Sur**

Argentina  
Brasil  
Chile  
Colombia  
Paraguay  
República Dominicana  
Uruguay  
Venezuela  
Túnez

**África**

Argelia  
Libia  
Marruecos  
Egipto

**Europa**

Alemania  
Austria  
Bélgica  
Bulgaria  
Dinamarca  
Finlandia  
Francia  
Gran Bretaña  
Grecia  
Holanda  
Italia  
Luxemburgo  
Malta  
Noruega  
Portugal  
Rusia  
Suecia  
Suiza

**Oriente Medio**

Bahrain  
Emiratos Arabes Unidos  
Israel  
Libano  
Qatar  
Siria

**Asia**

Hong Kong  
Japón

**Oceanía**

Australia

**América do Norte**

*Estados Unidos  
México*

**América do Sul**

*Argentina  
Brasil  
Chile  
Colômbia  
Paraguai  
República Dominicana  
Uruguai  
Venezuela  
Tunisia*

**África**

*Argélia  
Líbia  
Marrocos  
Egipto*

**Europa**

*Alemanha  
Austria  
Bélgica  
Bulgária  
Dinamarca  
Finlândia  
França  
Grã-Bretanha  
Grécia  
Holanda  
Itália  
Luxemburgo  
Malta  
Noruega  
Portugal  
Rússia  
Suécia  
Suíça*

**Médio Oriente**

*Bahrain  
Emirados Árabes Unidos  
Israel  
Líbano  
Qatar  
Síria*

**Ásia**

*Hong Kong  
Japão*

**Oceanía**

*Austrália*



RETEX, S.A.  
Av. Tecnología, 35  
08840 - Viladecans  
Barcelona - SPAIN

e-mail: [retex@retex.es](mailto:retex@retex.es)  
<http://www.retex.es>

DISTRIBUIDOR:

2007/10 CODE 77200037 © RETEX S.A. 2007  
RETEX S.A. SE RESERVA EL DERECHO A INTRODUCIR MODIFICACIONES A LOS PRODUCTOS E INFORMACIONES DE ESTE CATÁLOGO SIN PREVIO AVISO.  
A RETEX S.A. RESERVA-SE O DIREITO DE INTRODUIZIR MODIFICAÇÕES NOS PRODUTOS E INFORMAÇÕES DESTE CATÁLOGO SEM AVISO PRÉVIO.

